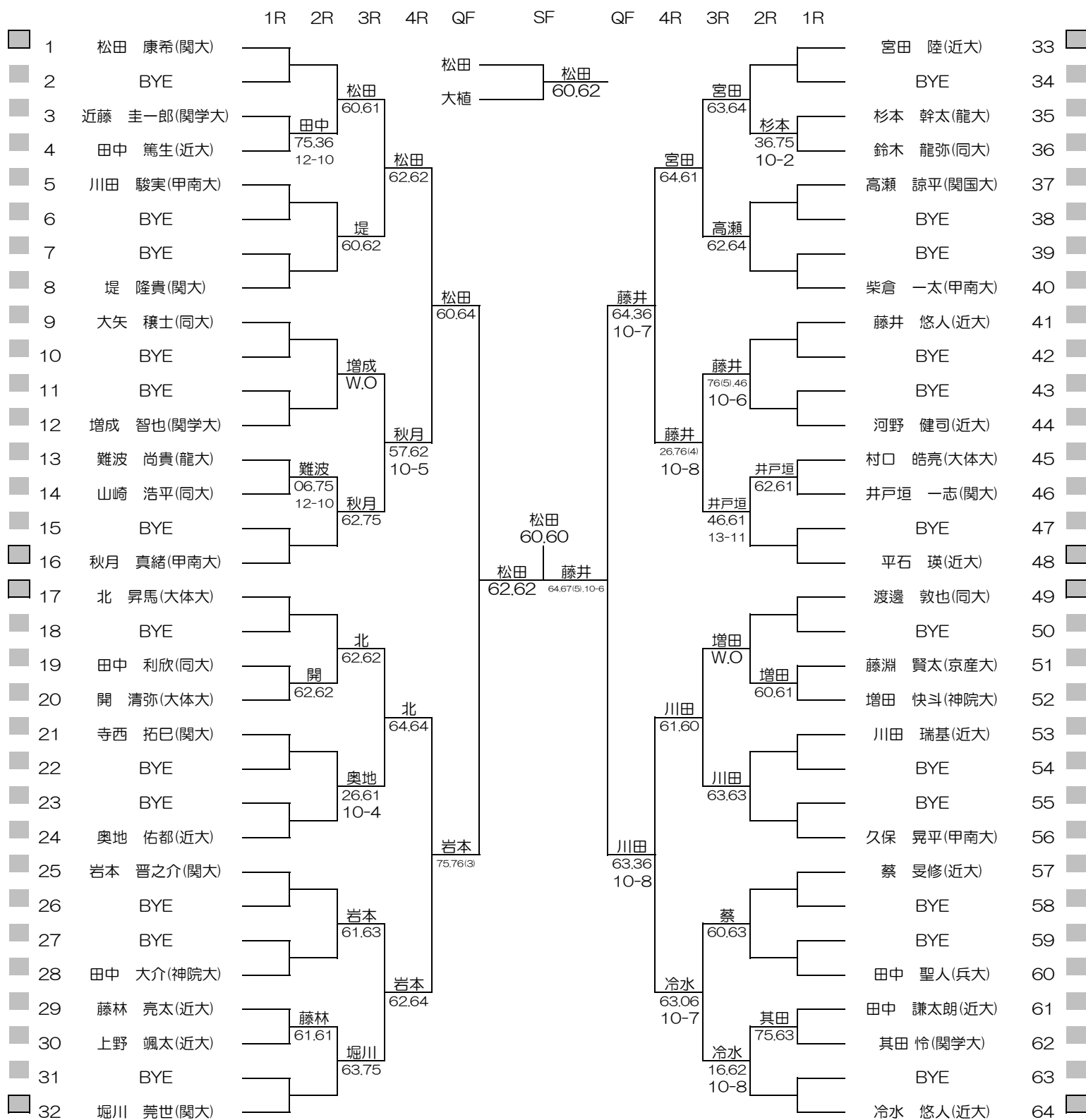


# 2022年度関西学生春季テニストーナメント

# MEN'S MAIN DRAW SINGLES NO.1

2022/5/22~29

ITC韃テニスセンター

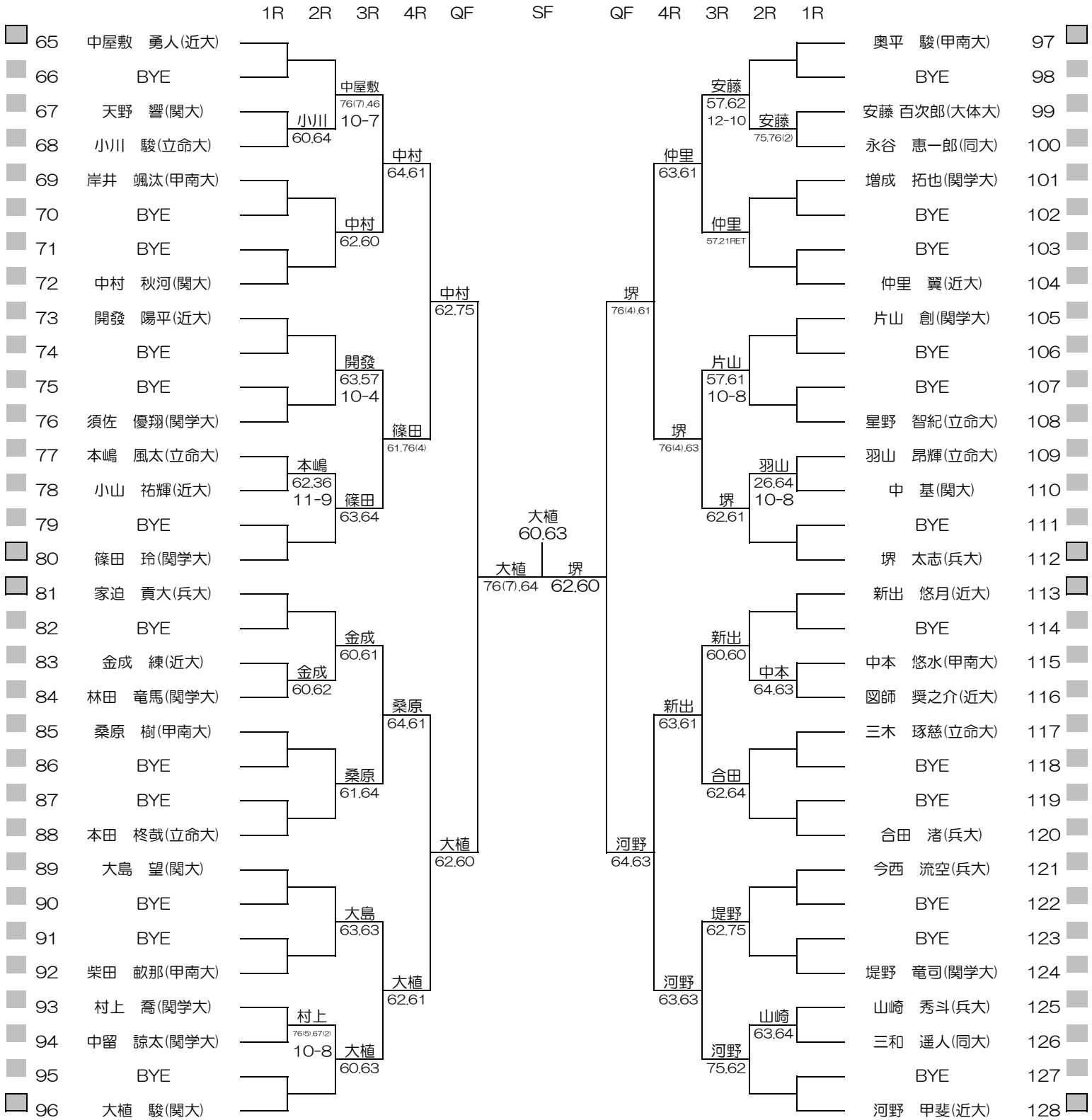


2022年度関西学生春季テニストーナメント

MEN'S MAIN DRAW SINGLES NO.2

2022/5/22~29

ITC韃テニスセンター

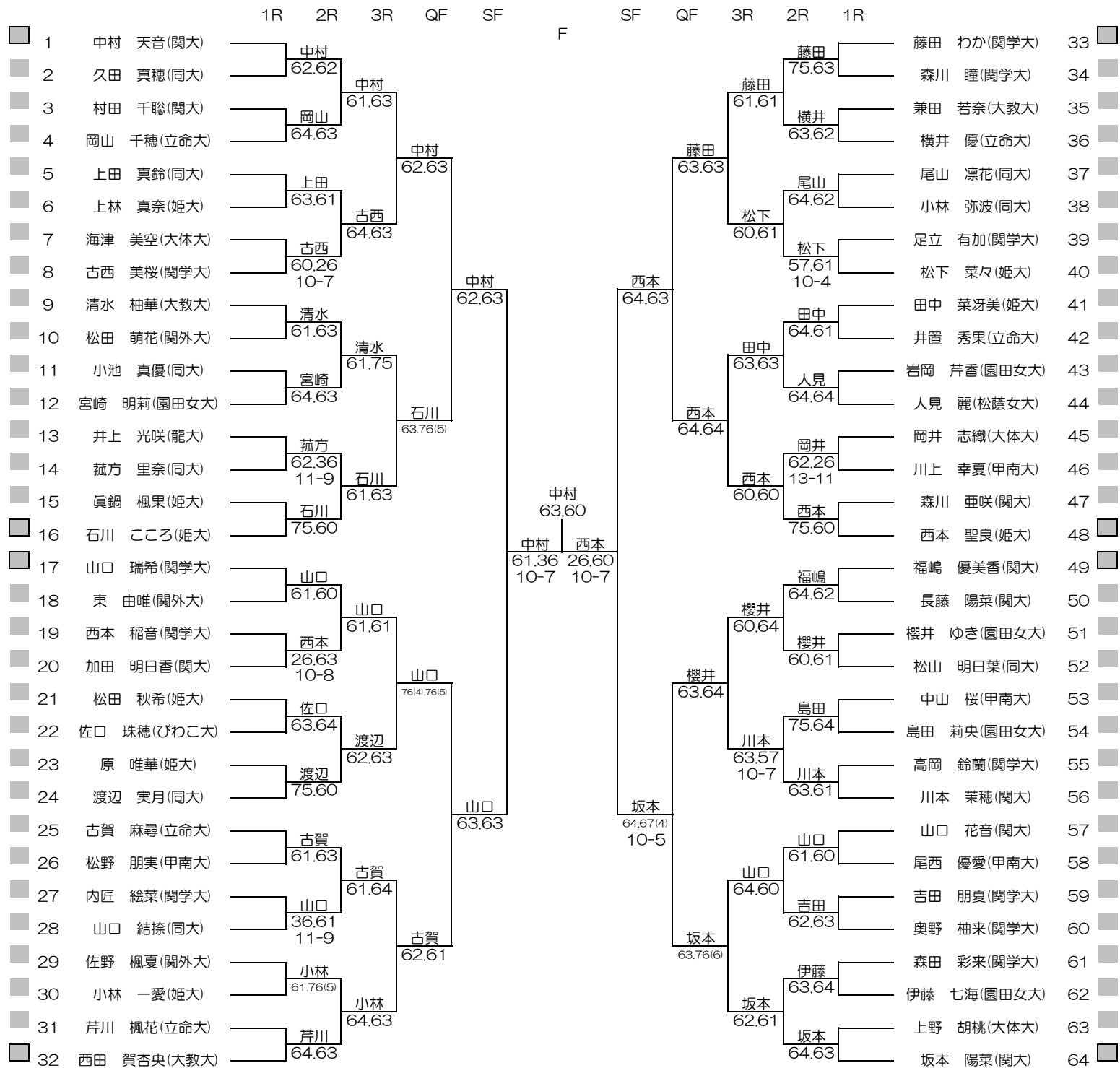


# 2022年度関西学生春季テニストーナメント

# WOMEN'S MAIN DRAW SINGLES

2022/5/22~29

ITCテニスセンター

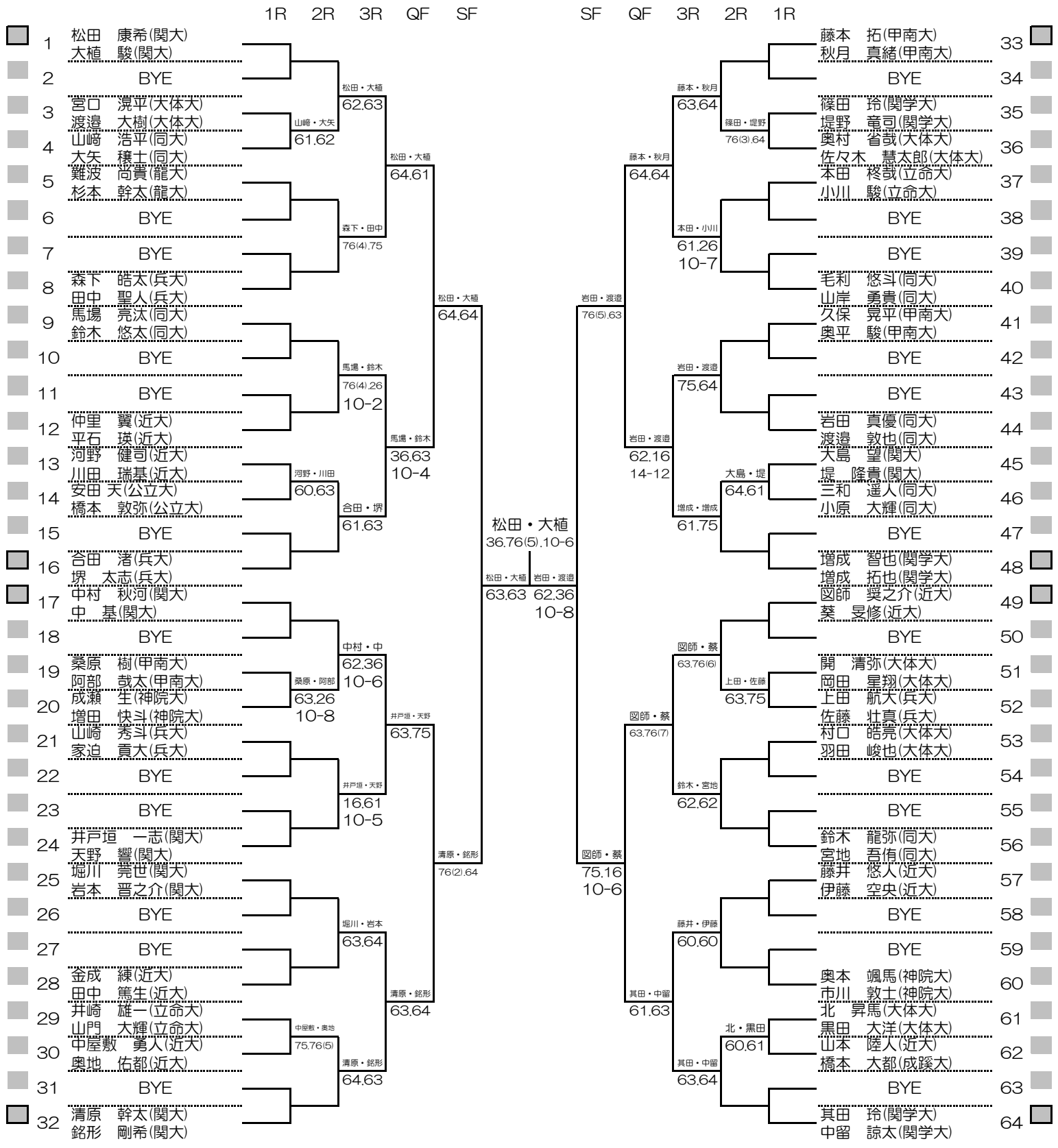


# 2022年度関西学生春季テニストーナメント

# MEN'S MAIN DRAW DOUBLES

2022/5/22~29

ITC鞆テニスセンター



# 2022年度関西学生春季テニストーナメント

# WOMEN'S MAIN DRAW DOUBLES

2022/5/22~29

ITC韋テニスセンター

		1R	2R	QF	SF	F
1	田中 菜芽美(姫大)					
	西本 聖良(姫大)		清水・西田			
2	清水 柚華(大教大)		63.46.10-3			
	西田 賀杏央(大教大)			清水・西田		
3	渡邊 来夢(関学大)			62.61		
	奥野 柚来(関学大)		渡辺・小池			
4	渡辺 実月(同大)		63.64			
	小池 真優(同大)			清水・西田		
5	上野 胡桃(大体大)			63.64		
	岡井 志織(大体大)					
6	櫻井 ゆき(園田女大)		櫻井・伊藤			
	伊藤 七海(園田女大)		16.75.10-4			
7	小川 瑠衣(園田女大)			足立・吉田		
	佐藤 葉菜(園田女大)			76(3).36.10-2		
8	足立 有加(関学大)		足立・吉田			
	吉田 朋夏(関学大)		75.63			
9	古西 美桜(関学大)					森川・山口
	藤田 わか(関学大)					W.O
10	松山 明日葉(同大)		古西・藤田			
	菰方 里奈(同大)		67(4).64.13-11			
11	兼田 若奈(大教大)			森川・山口		
	坪井 楓来(大教大)			62.46.10-4		
12	森川 亜咲(関大)		森川・山口			
	山口 花音(関大)		61.63			
13	上田 真鈴(同大)			森川・山口		
	山口 結捺(同大)			62.67(4).10-5		
14	前田 明音(大体大)		前田・海津			
	海津 美空(大体大)		62.67(3).10-5			
15	松田 秋希(姫大)			前田・海津		
	眞鍋 楓果(姫大)			64.64		
16	芹川 楓花(立命大)		芹川・古賀			
	古賀 麻尋(立命大)		62.64			
17	宮崎 明莉(園田女大)					中村・坂本
	島田 莉央(園田女大)					26.64.10-2
18	内匠 絵葉(関学大)		宮崎・島田			
	森川 瞳(関学大)		60.61			
19	川上 幸夏(甲南大)			宮崎・島田		
	中山 桜(甲南大)			62.64		
20	松田 萌花(関外大)		松田・佐野			
	佐野 楓夏(関外大)		67(3).62.10-1			
21	岩岡 芹香(園田女大)			宮崎・島田		
	中西 莉央(園田女大)			67(7).63.10-7		
22	加田 明日香(関大)		岩岡・中西			
	村田 千聡(関大)		62.26.10-6			
23	森田 彩来(関学大)			高岡・堀江		
	西本 稲音(関学大)			61.64		
24	高岡 鈴蘭(関学大)		高岡・堀江			
	堀江 ちひろ(関学大)		60.62			
25	福嶋 優美香(関大)					中村・坂本
	川本 菜穂(関大)					62.62
26	福居 詩織(関学大)		福居・山口			
	山口 瑞希(関学大)		76(5).64			
27	松野 朋美(甲南大)			福居・山口		
	加藤 智奈(大体大)			62.76(3)		
28	福本 有杏(大体大)		松野・望月			
	尾西 優愛(甲南大)		63.60			
29	安本 華音(甲南大)					中村・坂本
	小林 恵梨子(甲南大)					62.63
30	松木 鈴(甲南大)		尾西・安本			
	松下 菜々(姫大)		62.64			
31	石川 こころ(姫大)			中村・坂本		
	中村 天音(関大)			61.61		
32	坂本 陽菜(関大)		中村・坂本			
			61.62			