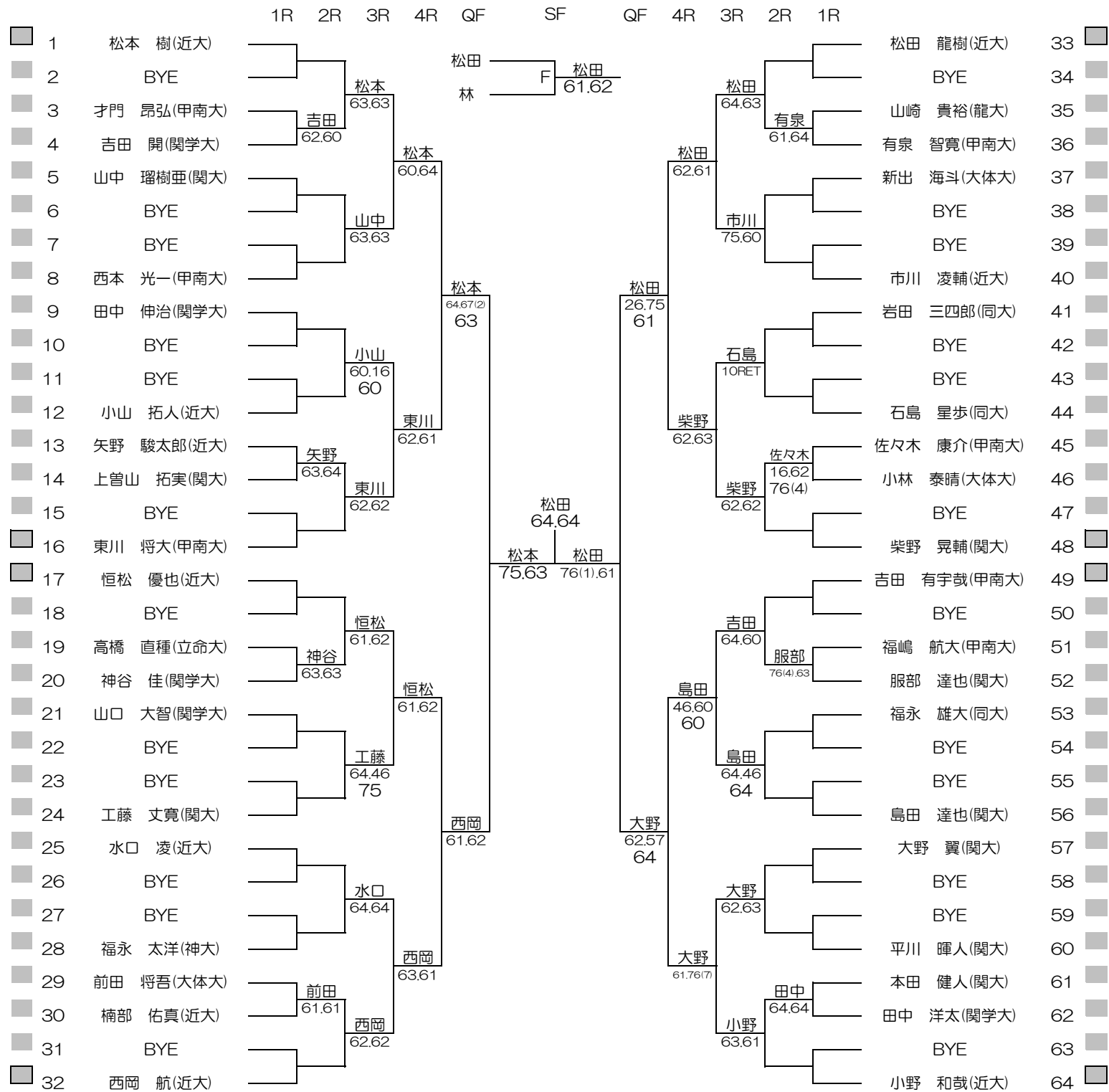


平成30年度関西学生テニス選手権大会

MEN'S MAIN DRAW SINGLES NO.1

2018/8/22~29

ITC韮テニスセンター

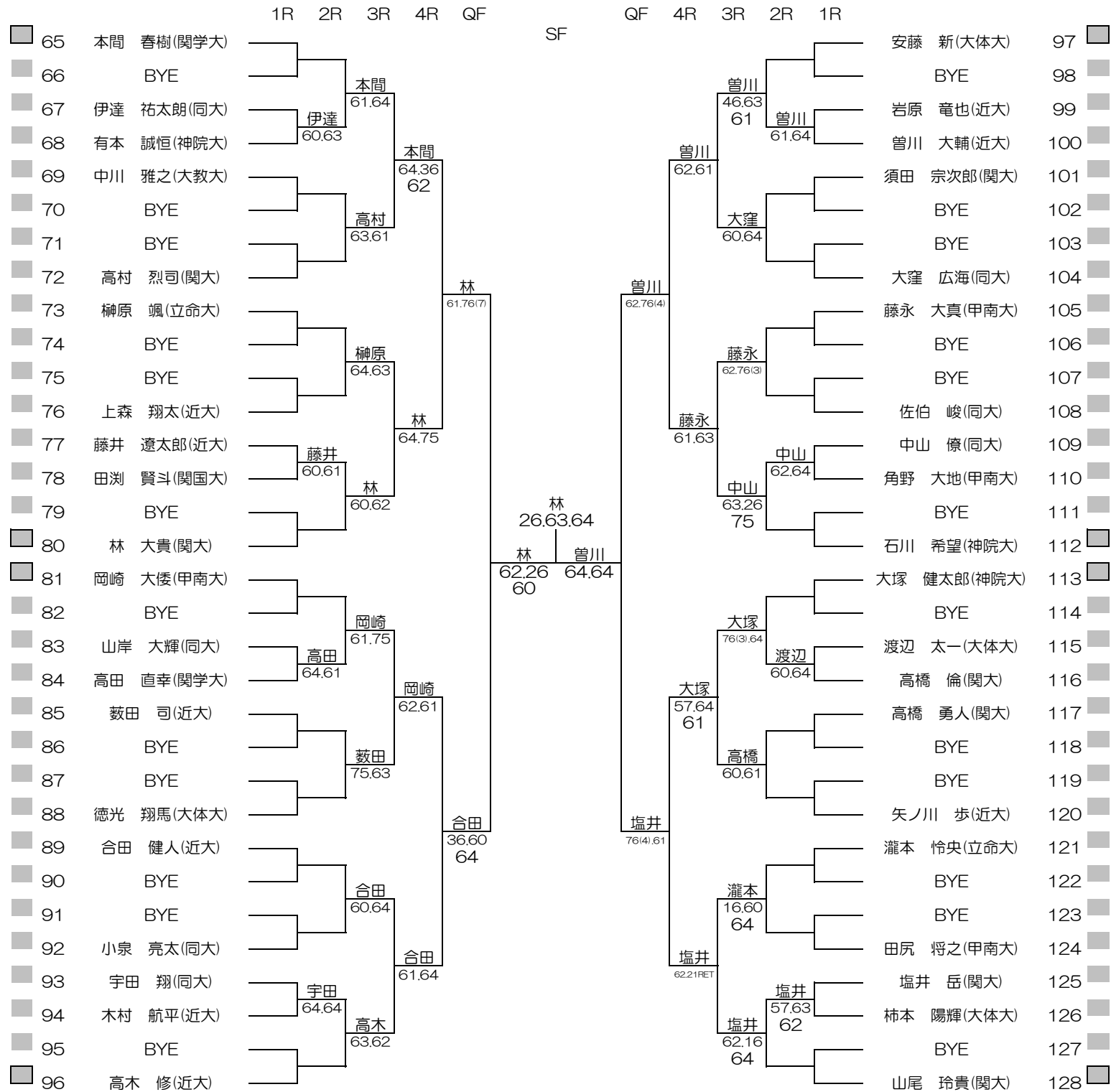


平成30年度関西学生テニス選手権大会

MEN'S MAIN DRAW SINGLES NO.2

2018/8/22~29

ITC韮テニスセンター

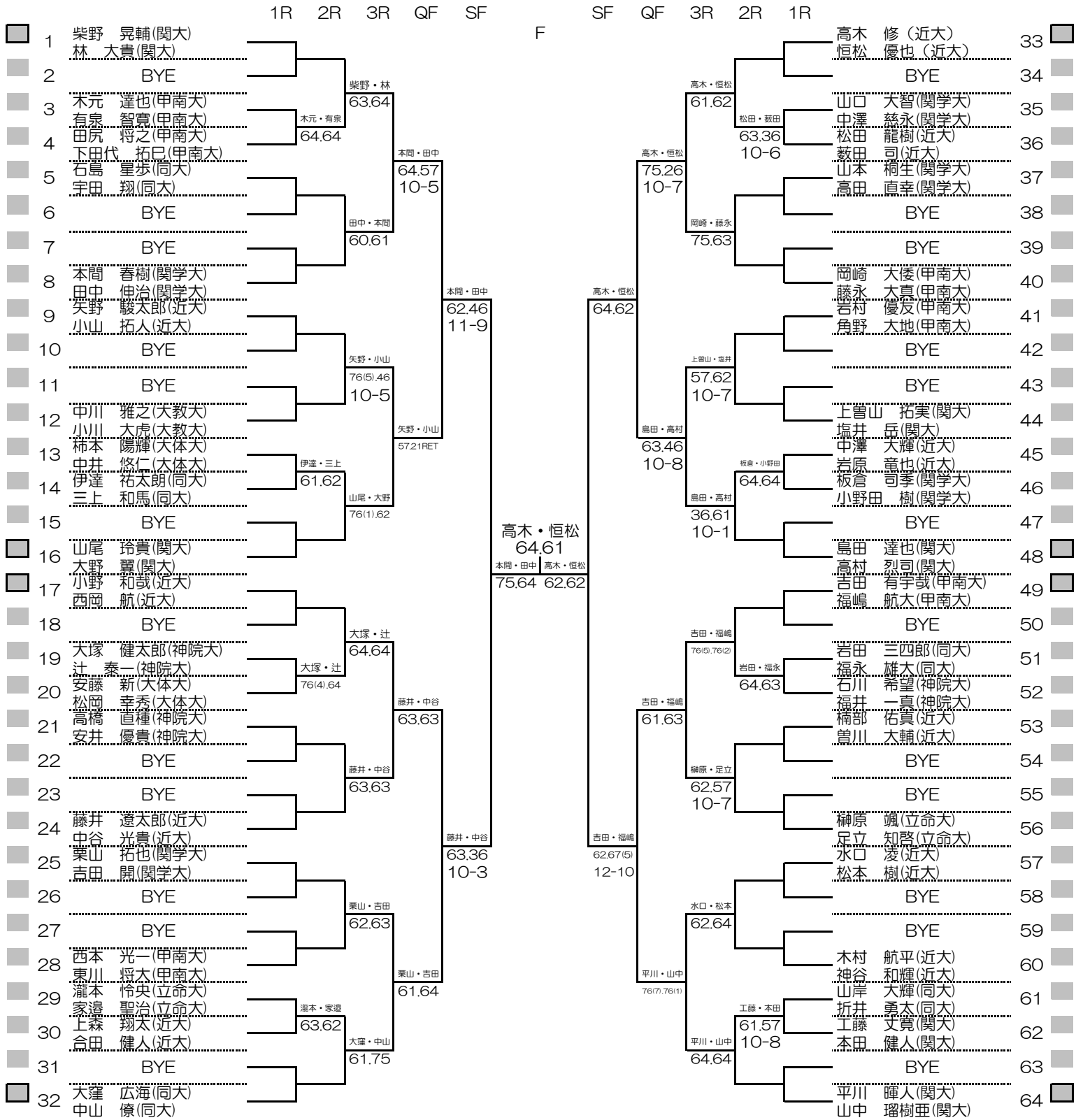


平成30年度関西学生テニス選手権大会

MEN'S MAIN DRAW DOUBLES

2018/8/22~29

ITC韃テニスセンター

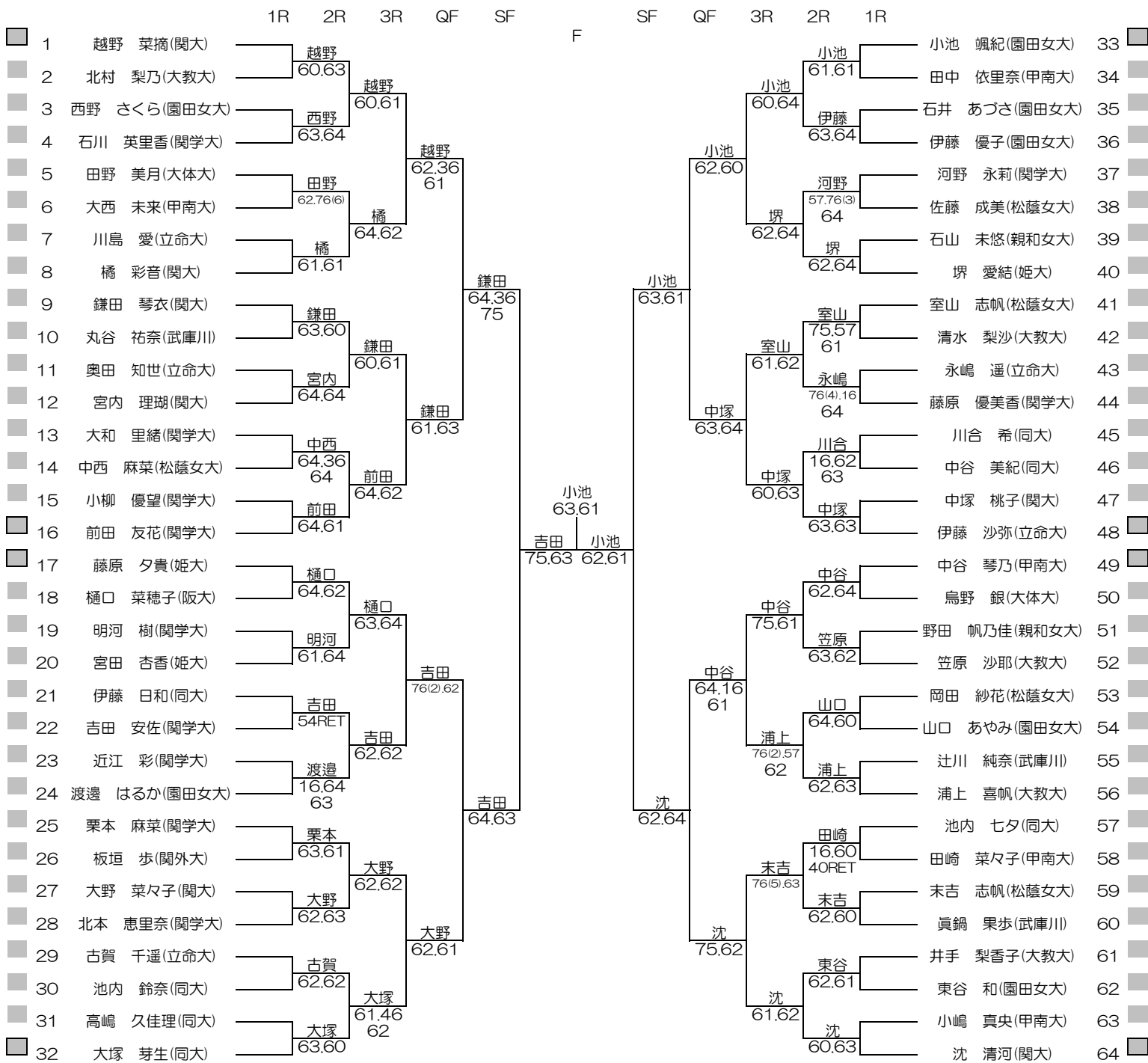


平成30年度関西学生テニス選手権大会

WOMEN'S MAIN DRAW SINGLES

2018/8/22~29

ITC 鞆テニスセンター



平成30年度関西学生テニス選手権大会

WOMEN'S MAIN DRAW DOUBLES

2018/8/22~29

ITC韃テニスセンター

	1R	2R	QF	SF	F
1 前田 友花(関学大)					
栗本 麻菜(関学大)		前田・栗本			
2 山口 あやみ(園田女大)		63.63			
山中 千紘(びわこ大)			前田・栗本		
3 釜江 玲奈(同大)			75.57		
川合 希(同大)		岩井・吉田	10-6		
4 岩井 沙樹(関学大)		60.60			
吉田 安佐(関学大)				前田・栗本	
5 藤原 夕貴(姫大)				67(7).75	
堺 愛結(姫大)		藤原・堺		10-7	
6 樋口 菜穂子(阪大)		36.63			
笹井 桃佳(園田女大)		10-7			
7 清水 美沙(大体大)			橘・鎌田		
8 田野 美月(大体大)		橘・鎌田			
9 橋 彩音(関大)		64.60			
鎌田 琴衣(関大)				前田・栗本	
10 渡邊 はるか(園田女大)				63.60	
伊藤 優子(園田女大)		渡邊・伊藤			
11 石川 英皇香(関学大)		63.63			
小柳 優望(関学大)			渡邊・伊藤		
12 竹原 明里(武庫川)			76(4).64		
山本 采夏(武庫川)		室山・濱本			
13 室山 志帆(松蔭女大)		63.46			
濱本 菜(松蔭女大)		10-7		伊藤・大塚	
14 石井 あつさ(園田女大)				61.63	
西野 さくら(園田女大)		石井・西野			
15 萩尾 優依(関外大)		63.62			
板垣 歩(関外大)			伊藤・大塚		
16 岡田 紗花(松蔭女大)			36.62		
志吉 志帆(松蔭女大)		伊藤・大塚	10-7		
17 伊藤 日和(同大)		62.62			
大塚 芽生(同大)					小池・東谷
18 藤原 優美香(関学大)					64.64
明河 樹(関学大)		藤原・明河			
19 下實 田依(親和女大)		62.26			
野田 帆乃佳(親和女大)		10-8			
20 池内 鈴奈(同大)			池内・高嶋		
高嶋 久佳理(同大)		池内・高嶋	46.63		
21 若賀 千遥(立命大)		64.76(8)	10-6		
川島 和奏(立命大)				小池・東谷	
22 中谷 琴乃(甲南大)				61.64	
田崎 菜乃子(甲南大)		近江・北本			
23 近江 彩(関学大)		64.16			
北本 恵理奈(関学大)		10-2		小池・東谷	
24 比嘉 益見(同大)				75.64	
山内 夏美(同大)		小池・東谷			
25 小池 颯紀(園田女大)		57.63			
東谷 和(園田女大)		10-3		小池・東谷	
26 清水 梨沙(大教大)				60.61	
井手 梨香子(大教大)		清水・井手			
27 柳 早紀(関外大)		36.61			
山本 真奈(関外大)		10-3		清水・井手	
28 河野 永莉(関学大)				61.46	
大和 甲緒(関学大)		笠原・浦上	10-4		
29 笠原 沙耶(大教大)		61.62			
浦上 喜帆(大教大)					越野・大野
30 中塚 桃子(関大)				62.61	
沈 清河(関大)		中塚・沈			
31 橋本 千奈(武庫川)		46.64			
丸谷 祐奈(武庫川)		10-8		越野・大野	
32 高本 愛里(関学大)				64.60	
越野 優果(関学大)		越野・大野			
大野 菜乃子(関大)		62.62			
越野 菜摘(関大)					